

Gebrauchsinformation: Information für Anwender

China-Oel Tropfen

Wirkstoff: Pfefferminzöl

Lesen Sie die gesamte Packungsbeilage sorgfältig durch, bevor Sie mit der Anwendung dieses Arzneimittels beginnen, denn sie enthält wichtige Informationen.

Wenden Sie dieses Arzneimittel immer genau wie in dieser Packungsbeilage beschrieben bzw. genau nach Anweisung Ihres Arztes oder Apothekers an.

- Heben Sie die Packungsbeilage auf. Vielleicht möchten Sie diese später nochmals lesen.
- Fragen Sie Ihren Apotheker, wenn Sie weitere Informationen oder einen Rat benötigen.
- Wenn Sie Nebenwirkungen bemerken, wenden Sie sich an Ihren Arzt oder Apotheker. Dies gilt auch für Nebenwirkungen, die nicht in dieser Packungsbeilage angegeben sind. Siehe Abschnitt 4.
- Wenn Sie sich nach 1 Woche (Husten und Erkältung) bzw. 2 Wochen (Spannungskopfschmerzen) oder 4 Wochen (Muskelschmerzen) nicht besser oder gar schlechter fühlen, wenden Sie sich an Ihren Arzt.

Was in dieser Packungsbeilage steht

1. Was ist China-Oel und wofür wird es angewendet?
2. Was sollten Sie vor der Anwendung von China-Oel beachten?
3. Wie ist China-Oel anzuwenden?
4. Welche Nebenwirkungen sind möglich?
5. Wie ist China-Oel aufzubewahren?
6. Inhalt der Packung und weitere Informationen

1. Was ist China-Oel und wofür wird es angewendet?

Traditionelles pflanzliches Arzneimittel

- zur Linderung der Beschwerden bei Husten und Erkältung (Herstellung eines Dampfes zur Inhalation)
- zur Linderung von Spannungskopfschmerzen (Anwendung auf der Haut)
- zur Linderung von lokalen Muskelschmerzen (Anwendung auf der Haut)

Dieses Arzneimittel ist ein traditionelles pflanzliches Arzneimittel, das ausschließlich auf Grund langjähriger Verwendung für die genannten Anwendungsgebiete registriert ist.

Dieses Arzneimittel wird angewendet bei Erwachsenen und Jugendlichen ab 12 Jahren.

Wenn Sie sich nach 1 Woche (Husten und Erkältung) bzw. 2 Wochen (Spannungskopfschmerzen) oder 4 Wochen (Muskelschmerzen) nicht besser oder gar schlechter fühlen, wenden Sie sich an Ihren Arzt.

2. Was sollten Sie vor der Anwendung von China-Oel beachten?

China-Oel darf nicht angewendet werden,

- wenn Sie allergisch (überempfindlich) gegen Pfefferminz oder Menthol sind,
- bei Kindern unter 2 Jahren (Gefahr eines Kehlkopfkrampfes),
- China-Oel darf wegen des Gehaltes an Pfefferminzöl bei Patienten mit Asthma bronchiale oder anderen Atemwegserkrankungen, die mit einer ausgeprägten Überempfindlichkeit der Atemwege

einhergehen, nicht angewendet werden.

Die Inhalation von China-Oel kann zu Atemnot führen oder einen Asthmaanfall auslösen.

Warnhinweise und Vorsichtsmaßnahmen

Bitte sprechen Sie mit Ihrem Apotheker, bevor Sie China-Oel anwenden.

China-Oel darf nicht in Kontakt mit den Augen gebracht werden.

Waschen Sie sich nach jeder Anwendung sorgfältig die Hände, da sonst Augenreizungen entstehen könnten.

China-Oel nicht auf offene oder gereizte Haut aufbringen.

Kinder

Die Anwendung bei Kindern unter 12 Jahren wird aufgrund fehlender Daten nicht empfohlen.

Das Arzneimittel darf bei Kindern unter 2 Jahren nicht angewendet werden, da Menthol zu Reflexapnoe und Laryngospasmus führen kann.

Anwendung von China-Oel zusammen mit anderen Arzneimitteln

Informieren Sie Ihren Arzt oder Apotheker, wenn Sie andere Arzneimittel einnehmen/anwenden, kürzlich andere Arzneimittel eingenommen/angewendet haben oder beabsichtigen, andere Arzneimittel einzunehmen/anzuwenden.

Es sind keine Wechselwirkungen bekannt.

Es wurden keine Studien zur Erfassung von Wechselwirkungen durchgeführt.

Schwangerschaft und Stillzeit

Wenn Sie schwanger sind oder stillen, oder wenn Sie vermuten, schwanger zu sein oder beabsichtigen, schwanger zu werden, fragen Sie vor der Anwendung dieses Arzneimittels Ihren Arzt oder Apotheker um Rat.

Da keine ausreichenden Daten vorliegen, wird die Anwendung dieses Arzneimittels in der Schwangerschaft und Stillzeit nicht empfohlen.

Verkehrstüchtigkeit und Fähigkeit zum Bedienen von Maschinen

Es wurden keine Studien zu den Auswirkungen auf die Verkehrstüchtigkeit und die Fähigkeit zum Bedienen von Maschinen durchgeführt.

3. Wie ist China-Oel anzuwenden?

Wenden Sie dieses Arzneimittel immer genau wie in dieser Packungsbeilage beschrieben bzw. genau nach Anweisung Ihres Arztes oder Apothekers an. Fragen Sie bei Ihrem Arzt oder Apotheker nach, wenn Sie sich nicht sicher sind.

Die empfohlene Dosis beträgt:

Zur Linderung der Beschwerden bei Husten und Erkältung

Erwachsene und Jugendliche ab 12 Jahren:

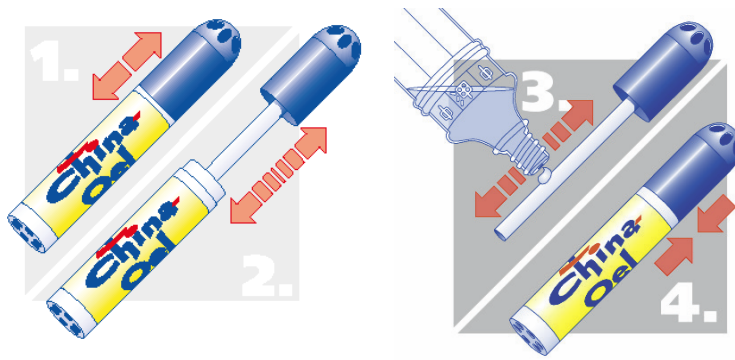
3 - 4 Tropfen 2 - 3 mal täglich.

Art der Anwendung:

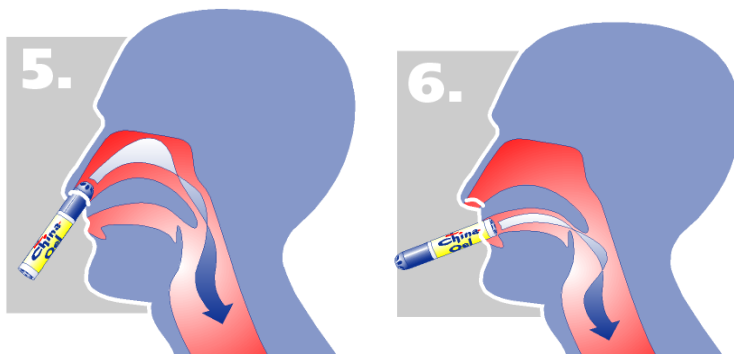
Zur Inhalation.

3 – 4 Tropfen in heißes Wasser geben und bei geschlossenen Augen inhalieren. Die 25 ml-Packung enthält einen Taschen-Inhalator, der die kontrollierte Inhalation erleichtert.

Taschen-Inhalator



1. Blaue Kappe des Inhalators abnehmen und
2. mit Aufnahme-Vlies ganz aus dem Inhalatorunterteil herausziehen.
3. 3–4 Tropfen auf dem Vlies verteilen.
4. Kappe mit Aufnahme-Vlies in das Inhalatorunterteil einführen und verschließen.



5. Behandlung des Nasenraums:
Blaue Inhalatorseite wechselseitig in die Nasenlöcher einführen und kräftig durch die Nase einatmen
 6. Behandlung des Rachenraums:
Weiße Inhalatorseite in den Mund nehmen und durch diesen tief einatmen
- Inhalator maximal 1 cm in die Nase oder in den Mund einführen.
 - Inhalator nach Benutzung äußerlich mit einem sauberen Tuch reinigen.
 - Aus hygienischen Gründen jeden Inhalator nur von einer Person benutzen.

Dauer der Anwendung:

Wenn Sie sich nach 7 Tagen nicht besser oder gar schlechter fühlen, wenden Sie sich an Ihren Arzt.

Zur Linderung von Spannungskopfschmerzen

Erwachsene und Jugendliche ab 12 Jahren:
2 - 3 Tropfen bis zu 3 mal täglich.

Art der Anwendung:

Zur Anwendung auf der Haut.
Auf Schläfen und Stirn auftragen und leicht einmassieren.

Dauer der Anwendung:

Wenn Sie sich nach 14 Tagen nicht besser oder gar schlechter fühlen, wenden Sie sich an Ihren Arzt.

Zur Linderung von lokalen Muskelschmerzen

Erwachsene und Jugendliche ab 12 Jahren:

2 - 3 Tropfen bis zu 3 mal täglich.

Art der Anwendung:

Zur Anwendung auf der Haut.

Auf die betroffenen Stellen auftragen und leicht einmassieren.

Dauer der Anwendung:

Wenn Sie sich nach 4 Wochen nicht besser oder gar schlechter fühlen, wenden Sie sich an Ihren Arzt.

Anwendung bei Kindern:

Die Anwendung bei Kindern unter 12 Jahren wird aufgrund fehlender Daten nicht empfohlen.

Das Arzneimittel darf bei Kindern unter 2 Jahren nicht angewendet werden, da Menthol zu Reflexapnoe und Laryngospasmus führen kann.

Wenn Sie eine größere Menge von China-Oel angewendet haben, als Sie sollten

Inhalation

Inhalation großer Dosen von Menthol kann zu Schwindelgefühlen, Verwirrung, Muskelschwäche, Übelkeit oder Doppelsichtigkeit führen. Beenden Sie in diesem Fall sofort die Inhalation.

Anwendung auf der Haut

Es sind keine Fälle von Überdosierung bekannt. Wischen Sie zu viel aufgetragenes China-Oel mit einem Tuch ab.

Wenn Sie die Anwendung von China-Oel vergessen haben

Wenden Sie nicht die doppelte Menge an, wenn Sie die vorherige Anwendung vergessen haben.

Fahren Sie mit der Anwendung, wie in der Gebrauchsinformation beschrieben, fort.

Wenn Sie weitere Fragen zur Anwendung dieses Arzneimittels haben, wenden Sie sich an Ihren Arzt oder Apotheker.

4. Welche Nebenwirkungen sind möglich?

Wie alle Arzneimittel kann auch dieses Arzneimittel Nebenwirkungen haben, die aber nicht bei jedem auftreten müssen.

Inhalation

Bei Überempfindlichkeit sind asthmaähnliche Reaktionen wie Atemlähmung, Broncho- und Laryngokonstriktion möglich.

Anwendung auf der Haut

Überempfindlichkeitsreaktionen wie Hautausschlag, Kontaktdermatitis und Augenreizungen wurden berichtet. Reizungen der Haut und der Schleimhaut der Nase sind nach lokaler Anwendung möglich. Bei Überempfindlichkeit sind asthmaähnliche Reaktionen möglich.

Dieses Arzneimittel kann bei Kindern unter 2 Jahren einen Laryngospasmus auslösen.

Die Häufigkeit des Auftretens ist nicht bekannt.

Meldung von Nebenwirkungen

Wenn Sie Nebenwirkungen bemerken, wenden Sie sich an Ihren Arzt oder Apotheker. Dies gilt auch für Nebenwirkungen, die nicht in dieser Packungsbeilage angegeben sind.

Sie können Nebenwirkungen auch direkt über das nationale Meldesystem anzeigen:

Bundesamt für Sicherheit im Gesundheitswesen
Traisengasse 5
1200 WIEN

ÖSTERREICH

Fax: + 43 (0) 50 555 36207

Website: <http://www.basg.gv.at/>

Indem Sie Nebenwirkungen melden, können Sie dazu beitragen, dass mehr Informationen über die Sicherheit dieses Arzneimittels zur Verfügung gestellt werden.

5. Wie ist China-Oel aufzubewahren?

Nicht über 25 °C lagern.

Die Flasche im Umkarton aufbewahren, um den Inhalt vor Licht zu schützen.

Bewahren Sie dieses Arzneimittel für Kinder unzugänglich auf.

Sie dürfen dieses Arzneimittel nach dem auf dem Etikett und dem Umkarton nach „Verwendbar bis:“ angegebenen Verfalldatum nicht mehr verwenden. Das Verfalldatum bezieht sich auf den letzten Tag des angegebenen Monats.

Haltbarkeit nach erstmaligem Öffnen des Behälters: 2 Jahre.

Entsorgen Sie Arzneimittel nicht im Abwasser oder Haushaltsabfall. Fragen Sie Ihren Apotheker, wie das Arzneimittel zu entsorgen ist, wenn Sie es nicht mehr verwenden. Sie tragen damit zum Schutz der Umwelt bei.

6. Inhalt der Packung und weitere Informationen

Was China-Oel enthält

Der Wirkstoff ist: Pfefferminzöl

10 ml China-Oel enthalten 10 ml Pfefferminzöl (Menthae piperitae aetheroleum).

Die sonstigen Bestandteile sind: keine

1 ml = 35 Tropfen

Wie China-Oel aussieht und Inhalt der Packung

China-Oel ist eine farblose bis leicht gelblich-grünliche Flüssigkeit zur Herstellung eines Dampfes zur Inhalation oder zur Anwendung auf der Haut in einer Weißglasflasche zu 10 oder 25 ml, verpackt in einem Umkarton. Die 25 ml-Packung enthält zusätzlich einen Taschen-Inhalator.

Pharmazeutischer Unternehmer und Hersteller

BIO-DIÄT-BERLIN GmbH

Selerweg 43/45

12169 Berlin, Deutschland

Telefon: +49 30 25 32 60-20

Fax: +49 30 25 32 60-22

Hersteller

mibe GmbH Arzneimittel

Münchener Str. 15

06796 Brehna

Vertrieb

Dermapharm GmbH
Kleeblattgasse 4/13
1010 Wien

Reg.Nr.: 735159

Diese Packungsbeilage wurde zuletzt überarbeitet im 02/2020.